

Carretéis de aterramento com descarga estática da série SD®

Aplicações

- Os carretéis de descarga estática SD são usados para o aterramento de máquinas portáteis. Estes Reelites dissipam com segurança o acúmulo de eletricidade estática e reduzem a chance de uma fagulha e de uma explosão resultante.
- Os Reelites da série SD são acionados por mola e transportam vários comprimentos de cabo com grampos de aterramento. Eles se aplicam a:
 - Caminhões para transferência de combustíveis
 - Barcas
 - Instalações de carga em doca lateral
 - Elevadores de grãos
 - Áreas classificadas de manutenção
 - Sempre que líquidos inflamáveis ou pó combustível esteja presente
- A resistência máxima Vcc entre o carretel e o cabo é de aproximadamente um ohm para cada 15,2 metros (50 pés) de cabo de controle de aviação em aço de 2,38 mm (3/32"). A resistência Vcc máxima de um Reelite transportando cabo de cobre em bitola 14, trançada e coberta de borracha é de aproximadamente 0,15 ohms a cada 15,2 metros (50 pés) de cabo.
- Série SD11
 - Construção leve, compacta, e toda fechada em aço
 - Cabo de 15,2 metros (50 pés) único ou tipo Y em cabo de controle de aviação em aço galvanizado de 3/32" com ou sem revestimento de nylon.
 - Grampo de aterramento universal reforçado de 100 A
 - Catraca do tipo por gravidade.
 - Podem ser montados no teto, parede ou no piso em uma superfície condutora limpa e sem pintura para garantir a continuidade elétrica através da estrutura.
- Séries SD50A até SD100A
 - Leve e compacto Design robusto com tambor aberto com construção em aço.
 - Disponível em comprimentos de cabo de 15,2 metros (50 pés) até 30,5 metros (100 pés), construção simples ou em Y.

Materiais padrão

- SD11, SD50A até SD100A: construção totalmente em aço

Acabamentos padrão

- Série SD11: pintura a pó em epóxi vermelho
- Séries SD50A até SD100A: pintura a pó em epóxi/poliéster amarelo

Opções

- Cabo em aço inoxidável, cabo de aço revestido com náilon ou cabo de cobre #14 revestido com borracha.
- Uma haste de aterramento SDG e um plugue de aterramento SDP, exigido por algumas normas estaduais, proporcionam aterramento positivo e evitam danos acidentais ao cabo.
- Disponível cabo de aço inoxidável, adicionar o sufixo **-SS**
- Sem catraca, adicionar sufixo **-LR**



Série SD11



Séries SD50A até SD100A



SDG







Haste permanente de aterramento para orifício de 2,38 mm (13/32"). Rosca de 3/8 – 16 UNC-2B.



SDP

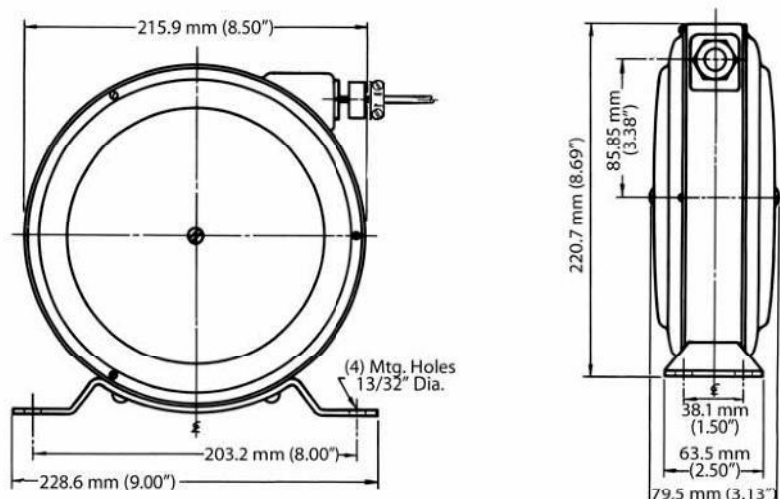
Plugue de aterramento positivo. Sem cabo.

Carretéis de aterramento com descarga estática da série SD®

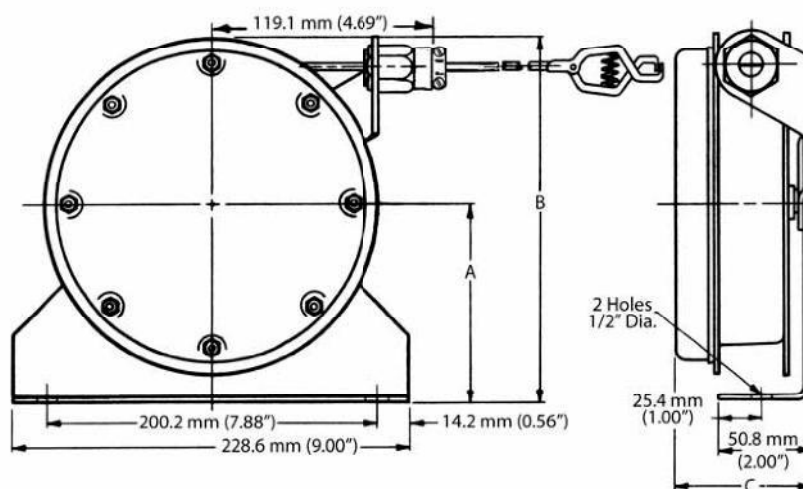
	Descrição	Códigos	
		NEC	NBR IEC
	15,2 metros (50 pés) de cabo de controle de aço galvanizado de aviação com 2,38 mm (3/32"). Resistência CC de 1 ohm.	SD11	NSD11
	15,2 metros (50 pés) de cabo de controle de aço galvanizado de aviação revestido com náilon com 2,38 mm (3/32"). Resistência CC de 1 ohm.	SD11N	NSD11N
	Comprimento total do cabo de 15,2 metros (50 pés), consistindo de 10,7 metros (35 pés) de cabo de controle de aço galvanizado de aviação de 2,38 mm (3/32") derivando para dois comprimentos de 4,6 metros (15 pés) com grampos de aterramento. Resistência CC de 1 ohm.	SD11Y	NSD11Y
	15,2 metros (50 pés) de cabo de controle de aço galvanizado de aviação com 2,38 mm (3/32"). Resistência CC de 1 ohm.	SD50A	NSD50A
	15,2 metros (50 pés) de 2,38 mm (3/32") de cabo de aço galvanizado com jaqueta de náilon de 1/64". Resistência CC de 1 ohm.	SD50AN	NSD50AN
	15,2 metros (50 pés) cabo de cobre trançado de bitola 14 coberto de borracha. Resistência CC de 0,3 ohm.	SD50AR	NSD50AR
	30,5 metros (100 pés) de cabo de aço galvanizado de 2,38 mm (3/32") com jaqueta de náilon de 0,40 mm (1/64"). Resistência CC de 1,5 ohm.	SD100AN	NSD100AN
	30,5 metros (100 pés) de cabo de controle de aço galvanizado de aviação com 2,38 mm (3/32"). Resistência CC de 2 ohms.	SD100A	NSD100A
	Comprimento total do cabo de 22,9 metros (75 pés), consistindo de 15,2 metros (50 pés) de cabo de controle de aço galvanizado de aviação de 2,38 mm (3/32") derivando para dois comprimentos de 7,6 metros (25 pés) com grampos de aterramento. Resistência CC de 1,5 ohm.	SD75AY	NSD75AY
	Comprimento total do cabo de 30,5 metros (100 pés), consistindo de 22,9 metros (75 pés) de cabo de controle de aço galvanizado de aviação de 2,38 mm (3/32") derivando para dois comprimentos de 7,6 metros (25 pés) com grampos de aterramento. Resistência CC de 2,0 ohm.	SD100AY	NSD100AY
		Haste permanente de aterramento para orifício de 2,38 mm (3/32"). Rosca de 3/8-16 UNC-2B.	SDG
	Plugue de aterramento positivo. Sem cabo. Máximo #14 tipo "S" 0,265.	SDP	NSDP

Dimensões dos Reelites® do aterramento de descarga estática da série SD

Dimensões em milímetros (polegadas)



Série SD11



Séries SD50A até SD100A

Códigos	Dimensões em milímetros (polegadas)		
	A	B	C
SD50A	112,8 (4,44)	215,9 (8,50)	76,2 (3,00)
SD100A	127,0 (5,00)	244,6 (9,63)	95,3 (3,75)
SD75AY	127,0 (5,00)	244,6 (9,63)	95,3 (3,75)
SD100AY	127,0 (5,00)	244,6 (9,63)	95,3 (3,75)
SD50AR	127,0 (5,00)	244,6 (9,63)	95,3 (3,75)