

# A.T.X.<sup>®</sup> Interruptores de 16 e 20 A da série ATX SWE

## Segurança aumentada

### ATEX/IEC:

Zona 1 e 2 - 21 e 22

II 2 GD

IP66 - IK09 ou IK10

### NBR IEC:

Zona 1 e 2 - 21 e 22

Ex de ou demb IIC Gb

Ex tb IIIC Db

IP66

## Aplicações

- Projetados para evitar a ignição em atmosferas explosivas durante as operações de ligamento e desligamento da iluminação e baixas cargas de energia.
- Para uso em áreas classificadas onde vapores e gases inflamáveis ou poeiras altamente combustíveis estão presentes.
- Para instalação em indústrias químicas e petroquímicas, refinarias e outras indústrias de processamento.

## Características

- Disponível até 690 volts e até 20 A
- Versão de 16 A:
  - Duas entradas inferiores de diâmetro M20
  - Mecanismo de comutação fixo na parte inferior da caixa.
  - Terminação:
    - Tipo 1: 2,5 mm<sup>2</sup> (0,004 pol<sup>2</sup>)
    - Tipo 2: 2,5 mm<sup>2</sup> (0,004 pol<sup>2</sup>) flexível. 4 mm<sup>2</sup> (0,006 pol<sup>2</sup>) sólida
  - Aterramento interno:
    - 2 x terminais de 2,5 mm<sup>2</sup> (0,004 pol<sup>2</sup>)
  - Fornecido com:
    - Fornecidos com etiqueta plástica laminada autoadesiva branco com letras em preto 58 x 18 mm (2,28" x 0,71")
- Versão de 20 A:
  - Duas entradas rosqueadas M20 na parte inferior da caixa.
  - Mecanismo de comutação fixo na parte inferior da caixa.
  - Manopla bloqueável na posição O usando no máximo 4 cadeados [diâmetro máximo da manopla de 8 mm (0,315 pol) e mínimo de 15 mm (0,59 pol) de comprimento].
  - Terminação:
    - 2,5 mm<sup>2</sup> (0,004 pol<sup>2</sup>) flexível/4 mm<sup>2</sup> (0,006 pol<sup>2</sup>) sólido
  - Aterramento interno:
    - 2 x terminais de 4 mm<sup>2</sup> (0,006 pol<sup>2</sup>)
  - Fornecido com:
    - Fornecidos com etiqueta plástica laminada autoadesiva amarela com letras em preto 65 x 18 mm (2,56" x 0,71")

## Materiais padrão

- Versão de 16 A:
  - Caixa de poliamida.
  - Parafusos de passo em aço inoxidável A2 (1 volta e meia).
  - Prensa-cabos em poliamida.
  - Porca de travamento de latão niquelado.
- Versão de 20 A:
  - Caixa de poliéster
  - Parafusos prisioneiros de aço inoxidável A2.
  - Prensa-cabos em poliamida.

## Certificações e conformidades ATEX/IEC

- Certificação tipo PCe
  - Gás: Zona 1 e 2
    - Em conformidade com ATEX 94/9/CE: CE 0081 II 2 G
    - Proteção ATEX/IEC: Ex de IIC
    - Classe de temperatura: T6
  - Poeira: Zona 21 e 22
    - Em conformidade com ATEX 94/9/CE: CE 0081 II 2 D
    - Proteção ATEX/IEC: Ex tD A21
    - Temperatura da superfície: T80 °C (T176 °F)
- Temperatura ambiente: -20 °C a +40 °C (-4 °F a +104 °F)
- Declaração de conformidade CE: 50221
- Certificado ATEX: LCIE 00 ATEX 60472
- Certificado IEC: LCIE Ex 00.017
- Outras certificações: GOST R
- Grau de proteção contra penetração (sólidos e líquidos): IP66



Versão de 16 A – tipo 1



Versão de 16 A – tipo 2



Versão de 20 A

- Resistência a impacto (choque): IK10 (poliéster)/IK09 (poliamida)
- Normas padrão Ex: EN/IEC 60079-0; 60079-1; 60079-7; 61241-0; 61241-1
- Padrões de produto: EN/IEC 60947-1; 60947-3; 60947-5
- Padrões EMC: EN/IEC 55015; 61547
- Outras normas: EN/IEC 60529 (IP); 62262 (IK)

## Certificações de Conformidade Brasileiras - NBR IEC

- Certificação tipo PCe
  - Gás: Zona 1 e 2
    - Marcação IEC: Ex de IIC/Ex demb IIC Gb
    - Classe de temperatura: T5/T6
  - Poeira: Zonas 21 e 22
    - Marcação IEC: Ex tb IIIC Db
    - Temperatura da superfície: +80 °C a +95 °C (+176 °F a +203 °F)
    - Temperatura ambiente: -55 °C a +60 °C (-67 °F a +140 °F)
    - Portaria INMETRO: 179
    - Certificado INMETRO: BVC 11.0640-X
    - Grau de proteção contra penetração (sólidos e líquidos): IP66
- Normas padrão Ex: ABNT NBR IEC 60079-0, 60079-1, 60079-7, 60079-31
- Outras normas: ABNT NBR IEC 60529 (IP)

# A.T.X.<sup>®</sup> Interruptores de 16 e 20 A da série ATX SWE

Segurança aumentada

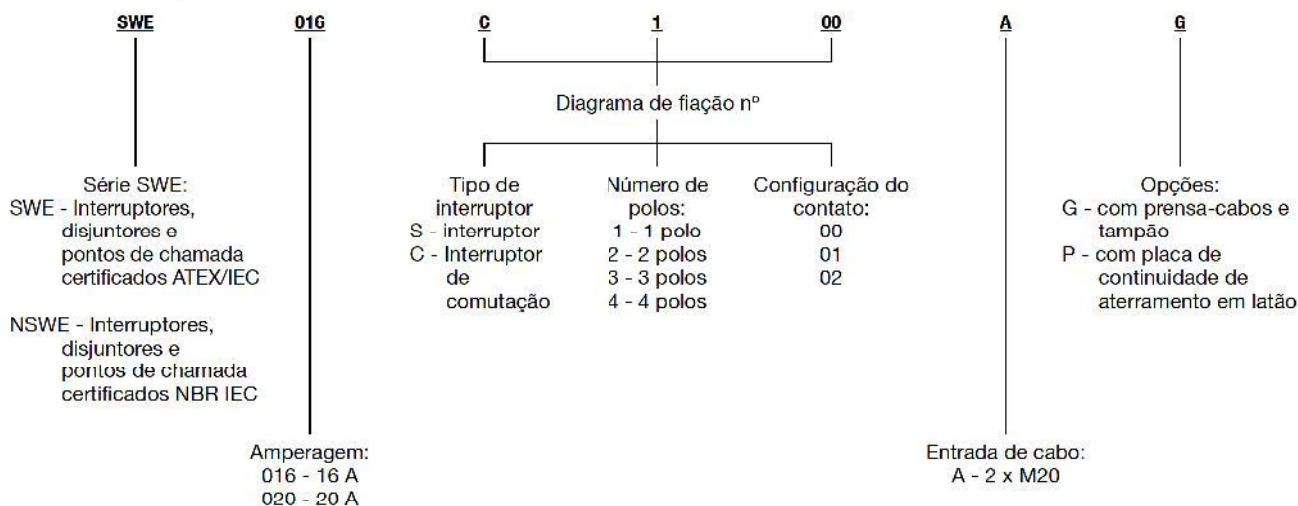
## ATEX/IEC:

Zona 1 e 2 - 21 e 22  
II 2 GD  
IP66 - IK09 ou IK10

## NBR IEC:

Zona 1 e 2 - 21 e 22  
Ex de ou demb IIC Gb  
Ex tb IIIC Db  
IP66

## Guia de codificação



Tipo de interruptor	Diagrama de fiação nº	Tipo	Peso em kg (lb)	Volume dm <sup>3</sup> (pol <sup>3</sup> )	Códigos	
					IECEx	NBR IEC
<b>Interruptor de 16 A – tipo 1 – manopla bloqueável – dois prensa-cabos M20 de poliamida (diâmetro do cabo de 6,5 a 14,5 mm) na parte inferior</b>						
Interruptor de comutação	C101	1	0,53 (1,17)	2 (122,05)	<b>SWE016C101AG</b>	<b>NSWE016C101AG</b>
2 polos	S201	1	0,53 (1,17)	2 (122,05)	<b>SWE016S201AG</b>	<b>NSWE016S201AG</b>
<b>Botão giratório de 16 A – tipo 2 – manopla não bloqueável – dois furos com diâmetro M20 na parte inferior</b>						
Interruptor de comutação	C100	2	0,50 (1,10)	2 (122,05)	<b>SWE016C100A</b>	<b>NSWE016C100A</b>
2 polos	S200	2	0,50 (1,10)	2 (122,05)	<b>SWE016S200A</b>	<b>NSWE016S200A</b>
<b>Interruptor de 20 A – manopla bloqueável – dois prensa-cabos M20 de poliamida (diâmetro do cabo de 6,5 a 14,5 mm) na parte inferior</b>						
Interruptor de comutação	C100	—	1 (2,20)	2 (122,05)	<b>SWE020C100AG</b>	<b>NSWE020C100AG</b>
2 polos	S202	—	1 (2,20)	2 (122,05)	<b>SWE020S202AG</b>	<b>NSWE020S202AG</b>
3 polos	S301	—	1 (2,20)	2 (122,05)	<b>SWE020S301AG</b>	<b>NSWE020S301AG</b>
4 polos	S401	—	1 (2,20)	2 (122,05)	<b>SWE020S401AG</b>	<b>NSWE020S401AG</b>

# A.T.X.<sup>®</sup> Interruptores de 16 e 20 A da série ATX SWE

Segurança aumentada

**ATEX/IEC:**

Zona 1 e 2 - 21 e 22

II 2 GD

IP66 - IK09 ou IK10

**NBR IEC:**

Zona 1 e 2 - 21 e 22

Ex de ou demb IIC Gb

Ex tb IIIC Db

IP66

Contatos principais	16 A Tipo 1	16 A Tipo 2	20 A
Tensão nominal de isolamento	500 V	500 V	500 V
Tensão nominal de operação	690 Vca/110 Vcc	500 V	500 V
Corrente operacional nominal	16 A	16 A	20 A
<b>Capacidade de comutação</b>			
AC 1	16 A, 690 V	16 A, 500 V	—
AC 12	—	16 A, 400 V	—
AC 14	—	10 A, 400 V	—
AC 15	16 A, 415 V	6 A, 500 V	—
AC 21	—	—	16 A, 500 V
AC 23	—	—	16 A, 400 V
AC 3	08 A, 500 V	—	—
AC 3	04 A, 690 V	—	—
DC 1	10 A, 24 V	—	—
DC 1	06 A, 60 V	—	—
DC 1	06 A, 110 V ⊕	—	—
DC 13	—	1 A, 110 V	—
DC 13	—	2 A, 24 V	—
Terminação (flexível/sólida)	2,5 mm <sup>2</sup> /4 mm <sup>2</sup> (0,004 po <sup>2</sup> /0,006 po <sup>2</sup> )	2,5 mm <sup>2</sup> (0,004 po <sup>2</sup> )	2,5 mm <sup>2</sup> /4 mm <sup>2</sup> (0,004 po <sup>2</sup> /0,006 po <sup>2</sup> )

Disposição de comutação X denota "contato fechado"

**Interruptor de 16 A**

**C101**

Posições	Contatos	
	11-12	23-24
0	X	
1		X

**S201**

Posições	Contatos	
	13-14	23-24
0		
1	X	X

**Botão giratório de 16 A**

**C100**

Posições	Contatos	
	1-2	3-4
0	X	
1		X

**S200**

Posições	Contatos	
	3-4	3-4
0		
1	X	X

**Interruptor de 20 A**

**C100**

Posições	Contatos	
	1-2	3-4
0	X	
1		X

**S202**

Posições	Contatos	
	1-2	3-4
0		
1	X	X

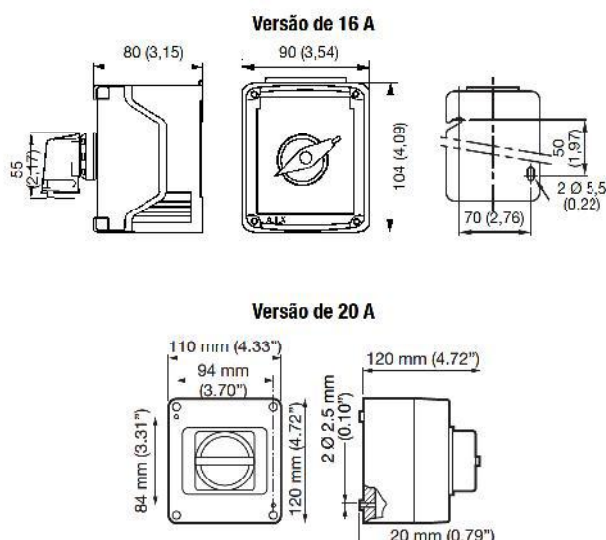
**S301**

Posições	Contatos		
	1-2	3-4	5-6
0			
1	X	X	X

**S401**

Posições	Contatos			
	1-2	3-4	5-6	7-8
0				
1	X	X	X	X

**Dimensões em (milímetros) polegadas**



⊕ 2 contatos ligados em série



Acesse nosso site em [www.nutsteel.com.br](http://www.nutsteel.com.br) entre em contato conosco pelo telefone + 55.11.2122.5777.

© Março de 2014