

Nutsteel® Caixa para comando e sinalização NTCCS

À prova de tempo e jatos d'água

NBR IEC:
IP54

Aplicações

- Adequado para conter diversos tipos de controles e sinalizadores.

Características

- Fornecido com invólucro e tampa.
- A tampa é fornecida com até 16 furos para instalação de diversos tipos de componentes.
- A carcaça e os componentes devem ser especificados no momento do pedido.
- Furos não usados da tampa podem ser fechados com um plugue opcional.
- Fornecido com chassi/placa de montagem removível instalada na parte inferior do invólucro para instalação dos componentes.
- Fornecido com blocos de contato.
- M16 a M50 NPT, BSP e no sistema métrico.
- Os componentes disponíveis são:
 - Botões de impulso
 - Botões de emergência tipo cogumelo
 - Botões com chave
 - Sinalizadores fornecidos com lâmpada
 - Interruptores
- Componentes com Ø 30,5 mm (1,20 pol).

Material padrão

- Carcaça e tampa: alumínio fundido sem cobre
- Bujões: alumínio

Acabamentos padrão

- Revestimento anti-corrosão REVESTEEL®; proporciona excelente resistência à corrosão química, mecânica e por exposição UV

Opções

- Para roscas BSP, substitua a letra **N** pela letra **B** na 9ª posição, por exemplo: NTCCS001**B**.
- Para roscas no sistema métrico, substitua a letra **N** pela letra **M** na 9ª posição; por exemplo: NTCCS001**M**.

Certificações de Conformidade Brasileiras - NBR IEC

- Grau de proteção contra penetração (sólidos e líquidos): IP54
- Outras normas: ABNT NBR IEC 60529 (IP)



Somente invólucro



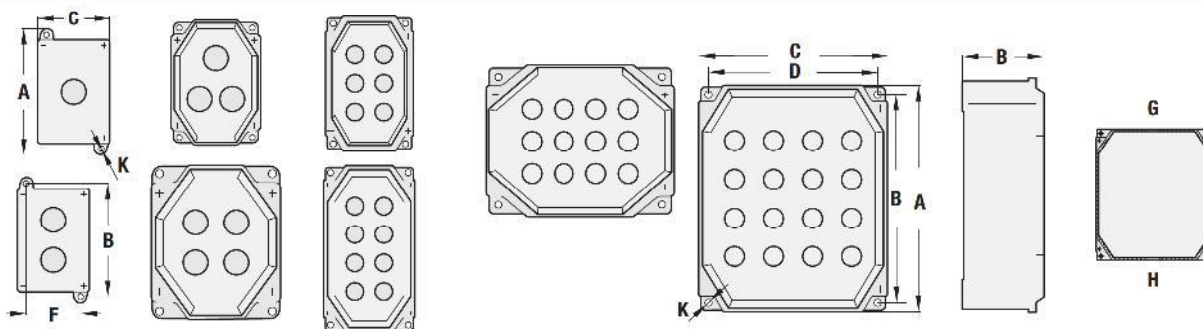
Exemplo de montagem

Nutsteel® Caixa para comando e sinalização NTCCS

À prova de tempo e jatos d'água

NBR IEC:
IP54

Invólucros



Rosca NPT Ø	Nº de furos na tampa — (G) (H) 30,5 mm (Ø 1,2")	Dimensões em milímetros (polegadas)						Peso em kg (lb)	Volume dm ³ (pol ³)	Códigos
		A	B	C	D	E	Ø K			
3/4"	1	130 (5,12)	140 (5,51)	90 (3,54)	70 (2,76)	75 (2,95)	7 (0,28)	0,79 (1,74)	0,79 (48,20)	NTCCS001N
3/4"	2	130 (5,12)	140 (5,51)	90 (3,54)	70 (2,76)	75 (2,95)	7 (0,20)	0,79 (1,74)	0,79 (40,20)	NTCCS002N
3/4"	3	160 (6,30)	140 (5,51)	120 (4,72)	100 (3,94)	110 (4,33)	11 (0,43)	1,75 (3,85)	2,09 (127,54)	NTCCS003N
3/4"	4	190 (7,48)	165 (6,50)	160 (6,30)	130 (5,12)	130 (5,12)	11 (0,43)	2,68 (5,91)	3,84 (234,33)	NTCCS004N
1"	6	235 (9,25)	210 (8,27)	155 (6,10)	130 (5,12)	130 (5,12)	11 (0,43)	2,83 (6,24)	4,66 (284,37)	NTCCS006N
1"	8	290 (11,42)	265 (10,43)	155 (6,10)	130 (5,12)	130 (5,12)	11 (0,43)	3,67 (8,09)	5,63 (343,56)	NTCCS008N
1-1/2"	12	230 (9,06)	205 (8,07)	290 (11,42)	260 (10,24)	180 (7,09)	11 (0,43)	5,36 (11,82)	11,15 (680,41)	NTCCS012N
1-1/2"	16	355 (13,98)	330 (12,99)	295 (11,61)	260 (10,24)	180 (7,09)	11 (0,43)	7,83 (17,26)	17,42 (1063,03)	NTCCS016N

Equivalência de roscas

NPT/BSP	Sistema métrico
1/2"	M16/M20
3/4"	M25
1"	M32
1-1/4"	M40
1-1/2"	M50
2"	M63
2-1/2"	M75
3"	M90
3-1/2"	M100

Nutsteel® Caixa para comando e sinalização NTCCS

À prova de tempo e jatos d'água

NBR IEC:
IP54

Componentes e acessórios



Botão de impulso



Botão de emergência

	Tipo	Cor	Contato	Lâmpadas	Códigos
	Sinalizador — 110 V	Verde	—	130 V 2,6 W BA9S	NXSIN001T
		Vermelho	—	130 V 2,6 W BA9S	NXSIN002T
	Sinalizador — 220 V	Verde	—	130 V 2,6 W BA9S	NXSIN003T
		Vermelho	—	130 V 2,6 W BA9S	NXSIN004T
	Botão de impulso	Verde	1 NF 16 A — 600 V	—	NXBOT001T
		Vermelho	1 NF 16 A — 600 V	—	NXBOT002T
		Verde	1 NA + 1 NF 16 A — 600 V	—	NXBOT003T
		Vermelho	1 NA + 1 NF 16 A — 600 V	—	NXBOT004T
	Botão de impulso elevado (somente alarme)	Vermelho	1 NA 15 A — 500 V ⓐ	—	NXBOT007T
		Vermelho	1 NA + 1 NF 15 A — 500 V ⓐ	—	NXBOT018T
	Botão de impulso elevado (somente alarme)	Vermelho	1 NF 15 A — 500 V ⓑ	—	NXBOT009T
		Vermelho	1 NA + 1 NF 15 A — 500 V ⓑ	—	NXBOT010T
	Botão de emergência com trava	Vermelho	1 NF 16 A — 600 V	—	NXBOT005T
		Vermelho	1 NA + 1 NF 16 A — 600 V	—	NXBOT006T
	Botão com chave, fornecidas duas chaves	—	1 NF 16 A — 600 V	—	NXBOT103T
		—	1 NA+1 NF 16 A — 600 V	—	NXBOT104T
	Botão com chave, fornecidas duas chaves	Vermelho	1 NF 16 A — 600 V	—	NXBOT101T
		Vermelho	1 NA+1 NF 16 A — 600 V	—	NXBOT102T
	Interruptor de controle	Preto	2 P-2 pos. "0-1" 16 A — 600 V	—	NXCOM001T
		Preto	1 P-2 pos. "0-2" 16 A — 600 V	—	NXCOM002T
		Preto	1 P-3 pos. "1-0-2" 16 A — 600 V	—	NXCOM003T
	Placa de identificação LIGA	—	—	—	NXPLQ001T
	Placa de identificação DESLIGA	—	—	—	NXPLQ002T
	Placa de identificação LIGADO	—	—	—	NXPLQ003T
	Placa de identificação DESLIGADO	—	—	—	NXPLQ004T
	Placa de identificação em branco	—	—	—	NXPLQ005T
	Placa de identificação customizada	—	—	—	NXPLQ006T

BOTONEIROS E INTERRUPTORES À PROVA DE INTEMPÉRIAS NBR IEC

Comandos