

# Nutsteel® Luminárias Série NE800

À prova de explosão. Fluorescente compacta, incandescente, mista

**NBR IEC:**  
Zonas 1 e 2 – 21 e 22  
Ex d IIC Gb  
Ex tb IIC Db  
IP66

## Aplicações

- Ideal para uso em plantas químicas e petroquímicas e em outras áreas de processamento pesado onde haja vapores inflamáveis, poeira, umidade e atmosferas corrosivas.
- As aplicações mais comuns incluem:
  - Plantas químicas
  - Plantas petroquímicas
  - Indústrias de tintas e vernizes
  - Indústrias de medicamentos
  - Indústrias alimentícias
  - Cabines de pintura
  - Instalações de armazenagem de materiais inflamáveis

## Características

- Fabricada em sete modelos:
  - As montagens plafonier, arandela 30°, arandela 45° e arandela 90° possuem quatro entradas rosqueadas.
  - As montagens pendente, poste 30° e poste 90° possuem uma entrada rosqueada.
- Fornecida com grade.
- Lâmpada não fornecida.
- Temperatura operacional: -20 °C a +55 °C (-4 °F a +131 °F)
- O refletor NEREA/NTREA opcional é leve, durável e resistente à corrosão.
- Ex d: Método de proteção à prova de explosão adequado às Zonas 1 e 2.
- tD: Proteção por invólucros, adequada para as Zonas 21 e 22.
- Roscas NPT padrão.

## Materiais padrão

- Caixa de ligação, corpo e grade: liga de alumínio copperfree
- Globo: vidro de borossilicato resistente a choque térmico e a impacto
- Soquete: Porcelana reforçada antivibração
- Parafusos e arruelas: aço inoxidável AISI 304
- Refletor NEREA opcional: alumínio anodizado

## Acabamento padrão

- Revestimento cinza anticorrosivo REVESTEEL®; proporciona excelente resistência à corrosão química, mecânica e por exposição UV

## Opções

- Para roscas BSP, substitua a letra **N** pela letra **B** na 7ª posição; exemplo: NE800AB1106.
- Para roscas métricas, substitua a letra **N** pela letra **M** na 7ª posição; exemplo: NE800AM1106.
- Para o refletor opcional para o tamanho 3, adicione a letra **A** ao final do código; para o tamanho 1, adicione a letra **B** ao final do código; exemplo: NE800AN1106A.
- Para o material do refletor opcional, adicione a letra **A** para alumínio ou **F** para aço esmaltado ao final do código; exemplo: NE800AN1106AA.
- Para o tamanho do refletor opcional, adicione a letra **1** para raso, **2** para médio, **3** para alto ou **4** para angular ao final do código; exemplo: NE800AN1106AA1.

## Certificações e Conformidades Brasileiras – NBR IEC

- Grau de proteção contra penetração (sólidos e líquidos): IP66
- Certificado INMETRO: TÜV 11.0022-X
- Normas padrão Ex: ABNT NBR IEC 60079-0; 60079-1; 60079-31
- Outras normas: ABNT NBR IEC 60529 (IP)

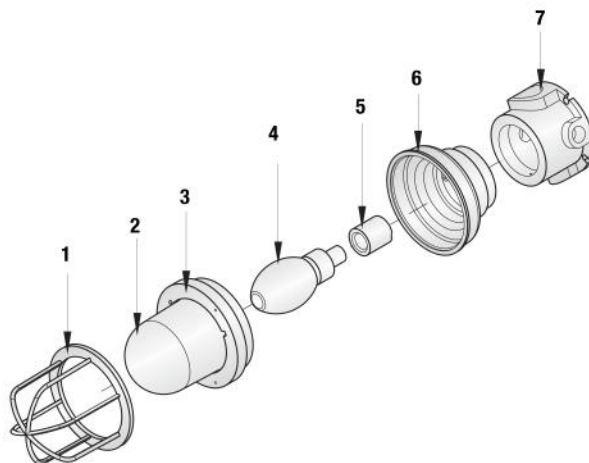


Montagem plafonier



Refletor NEREA/NTREA  
opcional

## Características técnicas



- 1 – Grade de proteção
- 2 – Globo de vidro de borossilicato
- 3 – Anel de fixação
- 4 – Lâmpada

- 5 – Soquete antivibratório
- 6 – Corpo
- 7 – Caixa de ligação

# Nutsteel® Luminárias Série NE800

À prova de explosão. Fluorescente compacta, incandescente, mista

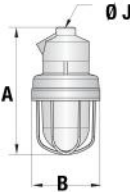
**NBR IEC:**  
Zonas 1 e 2 - 21 e 22  
Ex d IIC Gb  
Ex tb IIIC Db  
IP66

Faça o pedido usando a codificação abaixo ou selecione o código na tabela abaixo e nas páginas seguintes.

## Codificação

<b>NE800</b>	<b>A</b>	<b>N</b>	<b>3</b>	<b>I</b>	<b>25</b>	<b>A</b>	<b>A</b>	<b>1</b>
Série: NE800 - Série NE800 Zonas 1, 2, 21, 22 Com certificação NBR IEC	Montagem: A - Pendente B - Plafonier C - Arandela 30° D - Arandela 45° E - Arandela 90° F - Poste 30° H - Poste 90°	Rosca: N - NPT B - BSP M - Métrico	Tamanho da luminária: (Consulte a tabela abaixo) 1 - Tamanho 1 3 - Tamanho 3	Tipo de lâmpada: I - Incandescente F - Fluorescente T - Mista	Potência: 23 - 23 W 06 - 60 W 10 - 100 W 16 - 160 W 20 - 200 W 25 - 250 W 30 - 300 W	Refletor opcional: A - Tamanho 3 B - Tamanho 1	Material do refletor opcional: A - Alumínio F - Aço esmaltado	Opcional Tamanhos do refletor: 1 - Raso 2 - Médio 3 - Alto 4 - Angular

Lâmpada	Potência (W)	Classe de Temperatura	
		+40 °C (+104 °F)	+55 °C (+131 °F)
Incandescente	60	T4	T4
	100	T4	T4
	200	T3	T3
	300	T3	T3
Fluorescente compacta	23	T6	T6
Mista	160	T3	T3
	250	T3	T3

	Tipo de lâmpada e potência				Dimensões mm (pol)					
	Incan- descente	Fluorescente compacta	Mista	Soquete	ØJ ①	A	B	Peso kg (libras)	Volume dm³ (pol³)	Código ②③
	60	—	—	E27	3/4"	334 (13,15)	170 (6,69)	4,02 (8,86)	10,61 (647,5)	<b>NE800AN1I06</b>
	100	—	—	E27	3/4"	334 (13,15)	170 (6,69)	4,02 (8,86)	10,61 (647,5)	<b>NE800AN1I10</b>
	200	—	—	E27	3/4"	334 (13,15)	170 (6,69)	4,02 (8,86)	10,61 (647,5)	<b>NE800AN1I20</b>
	—	23	—	E27	3/4"	334 (13,15)	170 (6,69)	4,02 (8,86)	10,61 (647,5)	<b>NE800AN1F23</b>
	—	—	160	E27	3/4"	334 (13,15)	170 (6,69)	4,02 (8,86)	10,61 (647,5)	<b>NE800AN1T16</b>
	300	—	—	E40	3/4"	408 (16,06)	220 (8,66)	6,25 (13,78)	21,72 (1325,4)	<b>NE800AN3I30</b>
	—	—	250	E40	3/4"	408 (16,06)	220 (8,66)	6,25 (13,78)	21,72 (1325,4)	<b>NE800AN3T25</b>

① ØJ: As montagens plafonier, arandela 30°, arandela 45° e arandela 90° têm quatro entradas rosqueadas. As montagens pendentes, poste 30° e poste 90° têm uma entrada rosqueada.

② Para rosca BSP, substitua a letra **N** pela letra **B** na 7ª posição. Exemplo: NE800**AB**3T25.

Para rosca métrica, substitua a letra **N** pela letra **M** na 7ª posição. Exemplo: NE800**AM**3T25.

③ Para um refletor opcional, adicione a letra **B** para o tamanho 1 ou a letra **A** para o tamanho 3 ao código na 12ª posição; exemplo: NE800AN3T25**A**. Para um refletor de alumínio, adicione a letra **A** ou para aço esmaltado, adicione a letra **F** ao código na 13ª posição; exemplo: NE800AN3T25**AF**. Para o refletor raso, adicione o número **1**; para um refletor médio, adicione o número **2**; para um refletor alto, adicione o número **3** ou para um refletor angular, adicione o número **4** ao código na 14ª posição; exemplo: NE800AN3T25**AF1**.