

A.T.X.® Lanternas de segurança Série TCH

Segurança aumentada. Halógena, incandescente

ATEX/IEC:
Zonas 1 e 2 - 21 e 22
II 2 GD
IP66 (TCH1)
IP66/68 (TCH2)

NBR IEC:
Zonas 1 e 2 - 21 e 22
Ex eib IIC Gb
Ex tb IIIC Db
IP66 (TCH1)
IP66/68 (TCH2)

Aplicações

- Fornece iluminação portátil específica ao trabalho em áreas classificadas como Zona 1 para equipes de manutenção.
- Ideal para pessoas que requerem iluminação portátil específica à tarefa em refinarias e instalações de processamento de óleo e gás e em indústrias químicas.

Características

- Tipo TCH1:
 - O interruptor luminescente facilita a localização da lanterna no escuro.
 - Pode ser usado para transmitir código Morse.
 - A versão halógena fornece duas vezes mais luminosidade que lâmpadas incandescentes.
 - Gancho para operação sem o uso das mãos.
 - Usa baterias R20 ou LR20 (não inclusas).
 - Fornecida com 1 lâmpada.
- Tipo TCH2:
 - Duplo conjunto óptico (um na extremidade e um na lateral) que permite:
 - Feixe focado para movimento seguro.
 - Feixe de ângulo amplo para iluminação focada específica da tarefa.
 - O design ergonômico permite fácil manuseio: O usuário pode selecionar um dos dois feixes com uma mão.
 - Dois feixes podem ser alternados separadamente e não simultaneamente.
 - Se uma lâmpada falhar, a segunda continuará iluminando.
 - A lanterna é estável quando colocada na vertical em uma superfície horizontal.
 - Clipes de bolso permitem o trabalho sem o uso das mãos.
 - O anel luminescente permite a fácil localização da lanterna no escuro.
 - Gancho de suspensão para o uso sem as mãos.
 - Usa 2 baterias R20 ou LR20 (não inclusas).
 - Fornecida com uma lâmpada halógena para o feixe principal e uma lâmpada incandescente para o feixe lateral.
 - Fornecida com uma ferramenta de abertura especial.

Materiais padrão

- Tipo TCH1:
 - Lanterna: poliamida à prova de choque e antiestática
 - Refletor interno: plástico metalizado
 - Lente: policarbonato
 - Parafuso: aço inoxidável
 - Interruptor: luminescente
- Tipo TCH2:
 - Lanterna: policarbonato preto
 - Refletor interno: plástico metalizado
 - Lente: policarbonato
 - Parafuso: aço inoxidável
 - Anel: plástico luminescente

Certificações e conformidades ATEX/IEC

- Tipo de certificação: TCH1
 - Gás: Zonas 1-2
 - Em conformidade com ATEX 94/9/CE: CE 0081 II 2 G
 - Proteção ATEX/IEC: Ex eib IIC
 - Classe de Temperatura: T4
 - Temperatura ambiente: $-20\text{ °C} \leq a \leq +40\text{ °C}$ ($-4\text{ °C} \leq a \leq +104\text{ °F}$)
 - Declaração de conformidade CE: 50259
 - Certificado ATEX: LCIE 03 ATEX 6064



TCH1



TCH2

- Certificado IEC: LCIE Ex 03.010
- Grau de proteção contra penetração (sólidos e líquidos): IP66
- Poeira: Zonas 21-22
 - Em conformidade com ATEX 94/9/CE: CE 0081 II 2 D
 - Proteção ATEX/IEC: Ex tD A21
 - Temperatura da superfície: $+95\text{ °C}$ ($+203\text{ °F}$)
 - Temperatura ambiente: $-20\text{ °C} \leq a \leq +40\text{ °C}$ ($-4\text{ °F} \leq a \leq +104\text{ °F}$)
 - Declaração de conformidade CE: 50259
 - Certificado ATEX: LCIE 03 ATEX 6064
 - Certificado IEC: LCIE Ex 03.010
 - Grau de proteção contra penetração (sólidos e líquidos): IP66
- Tipo de certificação: TCH2
 - Gás: Zonas 1-2
 - Em conformidade com ATEX 94/9/CE: CE 0081 II 2 G
 - Proteção ATEX/IEC: Ex eib IIC
 - Classe de Temperatura: $-20\text{ °C} \leq a \leq +40\text{ °C}$ ($-4\text{ °F} \leq a \leq +104\text{ °F}$)
 - Incandescente PR6, Cripton PR102, Halogênio HPR52, Halogênio HPR01 = $T4 +40\text{ °C} \leq a \leq +55\text{ °C}$ ($+104\text{ °F} \leq a \leq +131\text{ °F}$)
 - Temperatura ambiente: $-20\text{ °C} \leq a \leq +55\text{ °C}$ ($-4\text{ °F} \leq a \leq +131\text{ °F}$)
 - Declaração de conformidade CE: 50238
 - Certificado ATEX: LCIE 02 ATEX 6229
 - Certificado IEC: LCIE Ex 02.024
 - Grau de proteção contra penetração (sólidos e líquidos): IP66/68 (25 m)
 - Poeira: Zonas 21-22
 - Em conformidade com ATEX 94/9/CE: CE 0081 II 2 D
 - Proteção ATEX/IEC: Ex tD A21
 - Temperatura da superfície: $+130\text{ °C}$ ($+266\text{ °F}$)
 - Temperatura ambiente: $-20\text{ °C} \leq a \leq +55\text{ °C}$ ($-4\text{ °F} \leq a \leq +131\text{ °F}$)

A.T.X.[®] Lanternas de segurança Série TCH

Segurança aumentada. Halógena, incandescente

ATEX/IEC:
Zonas 1 e 2 - 21 e 22
II 2 GD
IP66 (TCH1)
IP66/68 (TCH2)

NBR IEC:
Zonas 1 e 2 - 21 e 22
Ex eib IIC Gb
Ex tb IIIC Db
IP66 (TCH1)
IP66/68 (TCH2)

- Declaração de conformidade CE: 50238
- Certificado ATEX: LCIE 02 ATEX 6229
- Certificado IEC: LCIE Ex 02.024
- Grau de proteção contra penetração (sólidos e líquidos): IP66/68 (25 m)
- Normas padrão Ex: EN/IEC 60079-0; 60079-7; 60079-11; 61241-0; 61241-1
- Normas de produto: EN/IEC 60598-1
- Outras normas: EN/IEC 60529 (IP)

Certificações de Conformidades Brasileiras – NBR IEC

- Tipo de certificação: TCH1
 - Gás: Zonas 1 e 2
 - Marcação IEC: Ex eib IIC Gb
 - Classe de Temperatura: T4
- Poeira: Zonas 21 e 22
 - Marcação IEC: Ex tb IIIC Db
- Certificado INMETRO: BVC 11.0419
- Grau de proteção contra penetração: IP66

- Tipo de certificação: TCH2
 - Gás: Zonas 1 e 2
 - Marcação IEC: Ex eib IIC Gb
 - Classe de Temperatura:
 - $-20\text{ °C} \leq T_o \leq +40\text{ °C}$ (-4 °F to +104 °F): Incandescente PR6, Cípton PR102, Halógena HPR52, Halógena HPR01 = T4
 - $-20\text{ °C} \leq a \leq +55\text{ °C}$ (-4 °F a +131 °F): Incandescente PR7, Cípton PR102, Halogênio HPR01 = T4
 - $-20\text{ °C} \leq a \leq +55\text{ °C}$ (-4 °F a +131 °F): Halogênio HPR52 = T3
 - Poeira: Zonas 21 e 22
 - Marcação IEC: Ex tb IIIC Db
 - Certificado INMETRO: BVC 11.0419
 - Grau de proteção contra penetração: IP66/68 (25 m)
- Temperatura ambiente: -20 °C a +55 °C (-4 °F a +131 °F)
- Portaria INMETRO 179
- Resistência a impactos (choque): IK08
- Normas padrão Ex: ABNT NBR IEC 60079-0; 60079-7; 60079-11; 60079-31
- Outras normas: ABNT NBR IEC 60529 (IP)

Informações para pedidos:

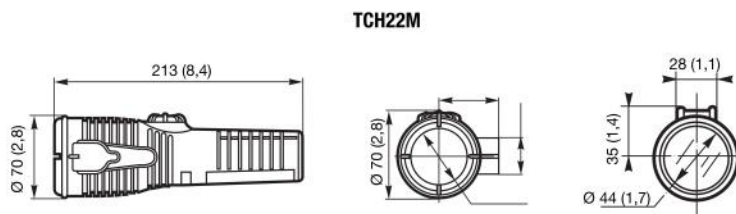
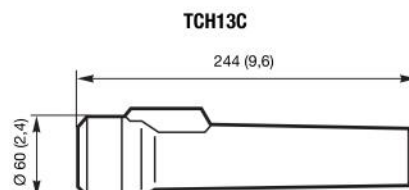
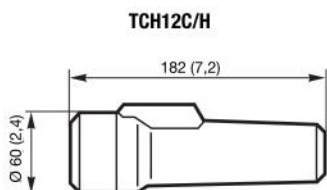
Número de lâmpadas (incluído)	Tipo de lâmpadas (não incluído)	Número de células de bateria	Peso kg (libras)	Volume dm ³ (pol ³)	Código	
					IEC	NBR IEC
1	Incandescente – 2,5 V – 0,3 A	2	0,4 (0,88)	3,4 (207,6)	TCH12C	NTCH12C
1	Incandescente – 3,7 V – 0,3 A	3	0,4 (0,88)	3,4 (207,6)	TCH13C	NTCH13C
1	Halogênio – 2,8 V – 0,5 A	2	0,4 (0,88)	3,4 (207,6)	TCH12H	NTCH12H
2	Incandescente – 2,5 V – 0,3 A	2	0,4 (0,88)	1,9 (116,0)	TCH22M	NTCH22M
	Halogênio – 2,8 V – 0,5 A					

Lâmpadas sobressalentes para reposição (soquete P13, 5S)

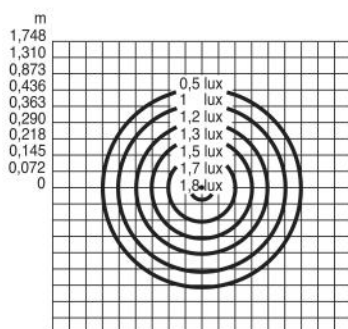
Tipo de lâmpada	Classificação	Código	
		IEC	NBR IEC
Incandescente (PR6)	2,5 V – 0,3 A	TCHL25C	NTCHL25C
Incandescente (PR7)	3,7 V – 0,3 A	TCHL37C	NTCHL37C
Halogênio (HPR01)	2,8 V – 0,5 A	TCHL28H	NTCHL28H

A.T.X.® Lanternas de segurança Série TCH
 Segurança aumentada. Halógena, incandescente

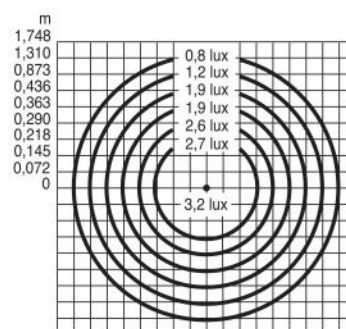
Dimensões em milímetros (polegadas)



Dados fotométricos



Código TCH12C (em 25 metros) Incandescente



Código TCH13C (em 25 metros) Incandescente

LANTERNAS PARA ZONA 1 ATEX/IEC/NBR IEC

Iluminação — Incandescente