

**A.T.X.** Disjuntores e interruptores de ramais séries CBU e SWU

Para invólucros com segurança aumentada

**ATEX/IECEX:**

Zona 1 e 2

II 2 GD

**NBR IEC:**

Zona 1 e 2

Ex de IIC Gb

**Aplicações**

- Útil como proteção de apoio de disjuntores ou como proteção principal de disjuntores em áreas classificadas.
- Para ser fixada dentro de invólucros Ex e com segurança aumentada.

**Características**

- Até 40 A para versões de disjuntores de 2 polos.
- Até 63 A para versões de disjuntores de 3 e 4 polos e de 2 polos com GFI.
- Até 63 A para versões de interruptores.
- Capacidade de interrupção de 10 kA a 400 V de acordo com a norma EN/IEC 60947-2.
- Capacidade de interrupção de 6 kA a 400 V de acordo com a norma EN/IEC 60898.
- Fornecidos com cabo de controle giratório dianteiro que pode ser fechado com cadeado na posição OFF (Desligado).
- Capacidade do terminal: 1 x 25 mm<sup>2</sup> (0,002 x 0,039 pol.<sup>2</sup>).
- Montagem em poliéster (série ECEP) ou em invólucros de aço inoxidável 316L (série ECES). Pode ser fixado na porta ou na parte traseira do invólucro.

**Características construtivas**

- Alojamento: poliamida.

**Certificados e conformidade com ATEX/IECEX**

- Tipo de certificação IT40U (versões de 2 polos)
  - Gás, Zonas 1 e 2 (Autorizado para ser usado em um invólucro à prova de poeira aprovado)
  - Em conformidade com a ATEX 94/9/CE: 0081 II 2 G
  - Símbolo de proteção ATEX/IEC: Ex de IIC
  - Temperatura de operação: -20 °C a +100 °C (-4 °F a +212 °F)
  - Declaração de conformidade CE: 5C216
  - Certificado ATEX: LCIE 02 ATEX 0035U
  - Certificado IEC: IECEX LCI 04.0033U
  - Outras certificações: GOST
- Tipo de certificação CBU (versões de 3 e 4 polos e de 2 polos GFI)
  - Gás, Zonas 1 e 2 (Autorizado para ser usado em um invólucro à prova de poeira aprovado)
  - Em conformidade com a ATEX 94/9/CE: 0081 II 2 G
  - Símbolo de proteção ATEX/IEC: Ex de IIC
  - Temperatura de operação: -20 °C a +100 °C (-4 °F a +212 °F)
  - Declaração de conformidade CE: 5C244
  - Certificado ATEX: LCIE 09 ATEX 3068U
  - Certificado IEC: IECEX LCI 09.0023L
- Normas Ex: EN/IEC 60079-0; 60079-1; 60079-7
- Normas de produto: EN/IEC 60947-1; 60947-2; 60947-3



Disjuntor de 2 polos com GFI



Disjuntor de 4 polos



Disjuntor de 2 polos



Interruptor de 4 polos

**Certificações de conformidade brasileiras - NBR IEC**

- Tipo de certificação CBU (versões de 2 polos)
  - Gás, Zonas 1 e 2 (Autorizado para ser usado em um invólucro à prova de poeira aprovado)
  - Temperatura de operação: -20 °C a +100 °C (-4 °F a +212 °F)
- Tipo de certificação CBU (versões de 3 e 4 polos e de 2 polos GFI)
  - Gás, Zonas 1 e 2 (Autorizado para ser usado em um invólucro à prova de poeira aprovado)
  - Marcação IEC: Ex de IIC Gb
  - Temperatura de operação: -20 °C a +85 °C (-4 °F a +212 °F)
  - Certificado INMETRO: BVC 10.0011-U
- Tipo de certificação IT40-U (versões de 2 polos)
  - Gás, Zonas 1 e 2 (Autorizado para ser usado em um invólucro à prova de poeira aprovado)
  - Marcação IEC: Ex de IIC Gb
  - Temperatura de operação: -25 °C a +60 °C (-13 °F a +149 °F)
  - Certificado INMETRO: BVC 11.0594-U
- Normas Ex: ABNT NBR IEC 60079-0, 60079-1, 60079-7

# **A.T.X.** Disjuntores e interruptores de ramais séries CBU e SWU

Para invólucros com segurança aumentada

**ATEX/IECEX:**  
Zona 1 e 2  
II 2 GD

**NBR IEC:**  
Zona 1 e 2  
Ex de IIC Gb

## Codificação — Disjuntores e interruptores de ramais

<b>CBU</b>	<b>1</b>	<b>01</b>	<b>B</b>	<b>R1</b>	<b>5</b>
<p>Disjuntores série: CBU - Zona 1 e 2, certificado pela ATEX/IECEX N CBU - Zona 1 e 2, certificado pela NBR IEC</p> <p>Interruptor série: SWU - Zona 1 e 2, certificado pela ATEX/IECEX N SWU - Zona 1 e 2, certificado pela NBR IEC</p>	<p>Número de polos: 1 - 1 polo 2 - 2 polos 3 - 3 polos 4 - 4 polos 9 - 1 polo + neutro</p>	<p>Intensidade: ①</p> <p>01 - 1 A 02 - 2 A 03 - 3 A 04 - 4 A 06 - 6 A 10 - 10 A 16 - 16 A 20 - 20 A 25 - 25 A 32 - 32 A 40 - 40 A 50 - 50 A 63 - 63 A</p>	<p>Tipo de curva: B - Curva B C - Curva C D - Curva D</p>	<p>GFI: R1 - 30 mA R2 - 300 mA</p>	<p>Opções:</p> <p>5 - 440 V CA 6 - 480 V CA F5 - Contato de indicação de falha NA F9 - Contato de indicação de falha NF S5 - Contato auxiliar NA S9 - Contato auxiliar NF M - Capacidade de interrupção de 10 kA/15 kA</p>

① Interruptores séries SWU e NSWU: Até 40 A para a versão de 2 polos. Até 63 A para a versão de 3 e 4 polos. Exemplo: interruptor de 25 A e 3 polos – SWU325.

# A.T.X.® Disjuntores e interruptores de ramais séries CBU e SWU

Para invólucros com segurança aumentada

ATEX/IECEX:  
Zona 1 e 2  
II 2 GD

NBR IEC:  
Zona 1 e 2  
Ex de IIC Gb

## Disjuntores – série CBU

	Peso kg (lb)	Volume dm <sup>3</sup> (pol. <sup>3</sup> )	Tipo certificado	IECEX	Código NBR IEC
<b>Disjuntor de ramais de 2 polos – 400 V CA – 125 V CC – Curva C de desarme</b>					
2 x 6 A	1,9 (4,19)	1,1 (0,002)	IT40U	CBU206C	NCBU206C
2 x 10 A	1,9 (4,19)	1,1 (0,002)	IT40U	CBU210C	NCBU210C
2 x 16 A	1,9 (4,19)	1,1 (0,002)	IT40U	CBU216C	NCBU216C
2 x 20 A	1,9 (4,19)	1,1 (0,002)	IT40U	CBU220C	NCBU220C
<b>Disjuntor de ramais de 2 polos GFI – 400 V CA – 125 V CC – Curva C de desarme</b>					
2 x 10 A/30 mA	1,9 (4,19)	3,1 (0,005)	CBU	CBU210CR1	NCBU210CR1
2 x 16 A/30 mA	1,9 (4,19)	3,1 (0,005)	CBU	CBU216CR1	NCBU216CR1
2 x 20 A/30 mA	1,9 (4,19)	3,1 (0,005)	CBU	CBU220CR1	NCBU220CR1
2 x 10 A/300 mA	1,9 (4,19)	3,1 (0,005)	CBU	CBU210CR2	NCBU210CR2
2 x 16 A/300 mA	1,9 (4,19)	3,1 (0,005)	CBU	CBU216CR2	NCBU216CR2
2 x 20 A/300 mA	1,9 (4,19)	3,1 (0,005)	CBU	CBU220CR2	NCBU220CR2
<b>Disjuntor de ramais de 3 polos – 400 V CA – 125 V CC – Curva C de desarme</b>					
3 x 10 A	1,9 (4,19)	3,1 (0,005)	CBU	CBU310C	NCBU310C
3 x 16 A	1,9 (4,19)	3,1 (0,005)	CBU	CBU316C	NCBU316C
3 x 20 A	1,9 (4,19)	3,1 (0,005)	CBU	CBU320C	NCBU320C
<b>Disjuntor de ramais de 4 polos – 400 V CA – 125 V CC – Curva C de desarme</b>					
4 x 10 A	1,9 (4,19)	3,1 (0,005)	CBU	CBU410C	NCBU410C
4 x 16 A	1,9 (4,19)	3,1 (0,005)	CBU	CBU416C	NCBU416C
4 x 20 A	1,9 (4,19)	3,1 (0,005)	CBU	CBU420C	NCBU420C

## Relés e conectores – série RCU

Versões de 2 e 4 polos:

- Corrente nominal: 20 A, 24 A, 40 A e 63 A.
- Tensão nominal: Até 400 V - 50/60 Hz.
- Tensão da bobina: Até 230 V - 50/60 Hz.
- Consulte a fábrica para obter mais detalhes.

## Suporte CBU e SWU

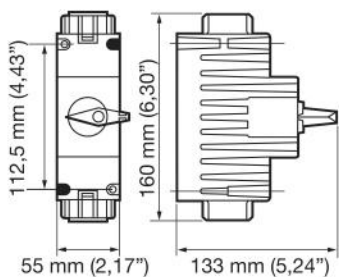
Descrição	IECEX	Código NBR IEC
Suporte para fixação da porta para MCB de 2 polos	096650	N096650

# A.T.X.® Disjuntores e interruptores de ramais séries CBU e SWU

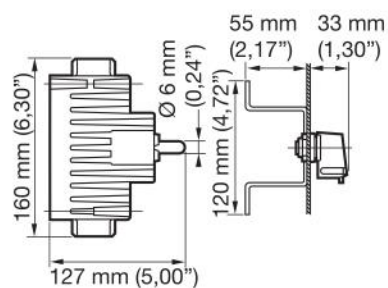
Para invólucros com segurança aumentada

Dimensões em milímetros (polegadas)

## Versões de 2 polos

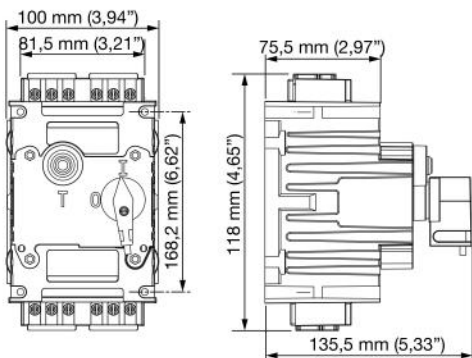


CBU ou SWU

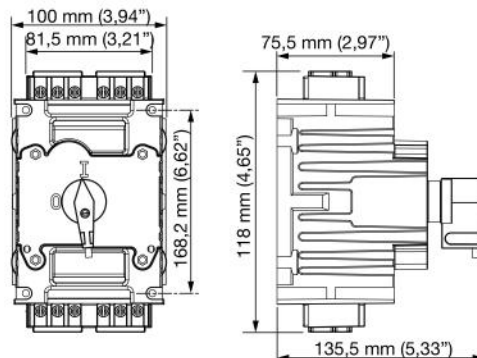


Com código 096650 para IT40U

## Versões de 3 e 4 polos e de 2 polos com GFI



CBU



SWU